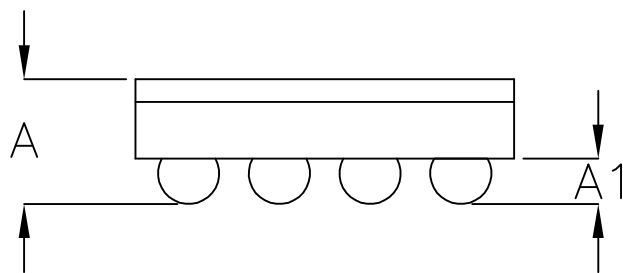
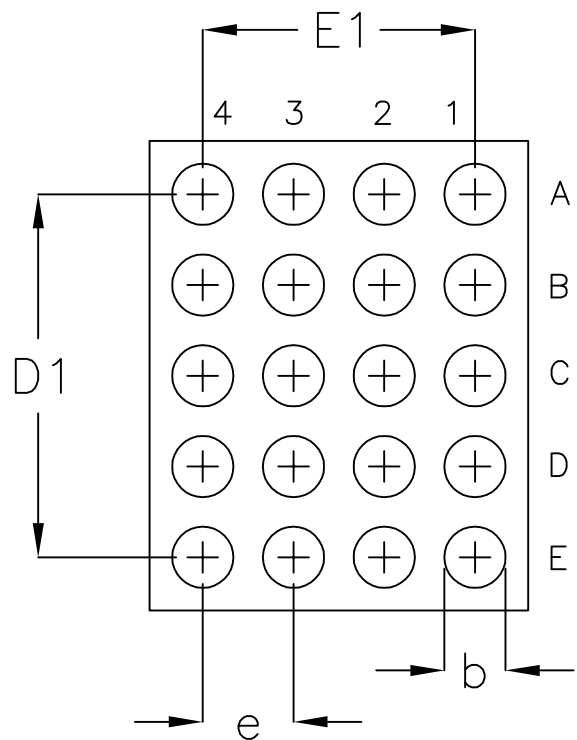
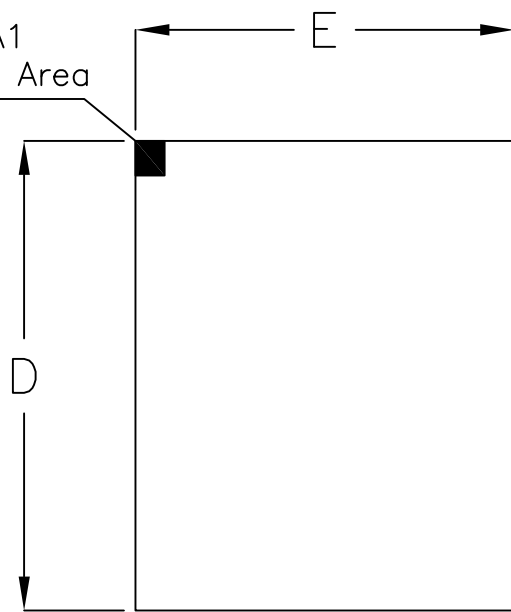


PIN A1
Index Area



Symbol	Dimensions In Millimeters		Dimensions In Inches	
	Min.	Max.	Min.	Max.
A	0.500	0.600	0.020	0.024
A1	0.170	0.230	0.007	0.009
b	0.240	0.300	0.009	0.012
D	2.020	2.120	0.080	0.083
D1	1.600		0.063	
E	1.620	1.720	0.064	0.068
E1	1.200		0.047	
e	0.400		0.016	

RICHTEK
立錡科技股份有限公司

DWG TITLE: PACKAGE OUTLINE DRAWING

WLCSP1.67x2.07-20(BSC)

SCALE: 30:1